



Houtkachels | Poêles à bois



LOUNGE X-tra



SLIM 2.0



PALLAS



CHESTER X-tra

2010-2011

TRIA

Strakke lijnen en ronde vormen smelten samen in een oogverblindende schoonheid!

Une fusion parfaite entre des lignes tendues et des formes ronds!



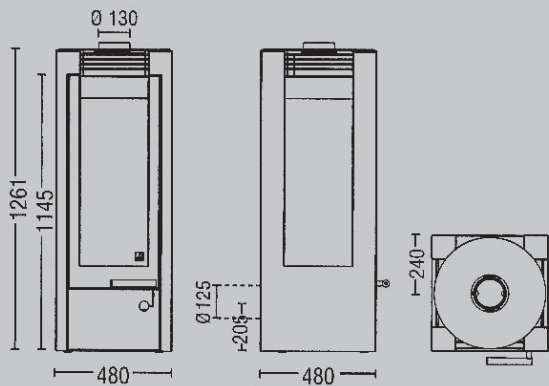
TRIA

uitvoeringen / finitions :

- staalmantel antraciet / manteau acier anthracite

technische gegevens / fiche technique :

- rookafvoer / sortie diam. : Ø 130 mm
- vermogen / puissance : 3,5 (min) - 9 (max) Kw
- gewicht / poids : 157 kg
- volume : 82 - 210 m³
- boven- of achteraansluiting / sortie dessus ou arrière
- aansluiting externe aanvoer / raccordement air externe



GLASS

3-Zijdig glas, draaibaar met sokkel ... optimaal genieten van vuur en warmte ...

Vitre sur 3 côtés, pivotable sur un socle ... jouir optimale du feu et de la chaleur ...



GLASS, zonder sokkel / sans socle

uitvoeringen / finitions :

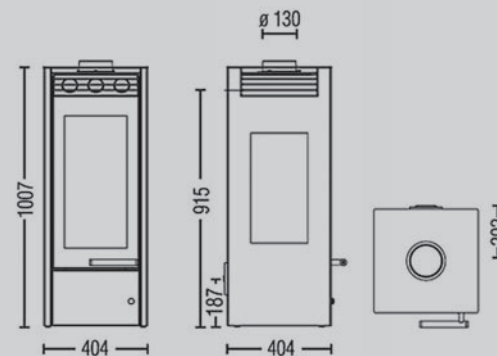
- staalmantel antraciet / manteau acier anthracite

technische gegevens / fiche technique :

- rookafvoer / sortie diam. : Ø 130 mm
- vermogen / puissance : 2,5 (min) - 6 (max) Kw
- gewicht / poids : 110 kg
- volume : 35 - 88 m³
- boven- of achteraansluiting / sortie dessus ou arrière
- aansluiting externe aanvoer / raccordement air externe

opties / options :

- draaitafel / plateau tournant
- sokkel van 30 cm / socle de 30 cm



PI Magistraal, pure ronde vormen, 3 grote glasruiten, 360° draaibaar... de Π!

Magistral! Rond ... je suis! 3 Grandes vitres, tourne sur 360°... Je suis le Π!



PI

PI-KO

Meesterlijk slank! Zo kun je de 'kleine broer' van de PI wel noemen. Ideaal voor kleinere ruimtes of wanneer weinig plaats voorhanden is.

Aussi mince qu'une gazelle le 'petit frère' du PI. Idéal pour les petits appartements ou pour les endroits où la place est restreinte.



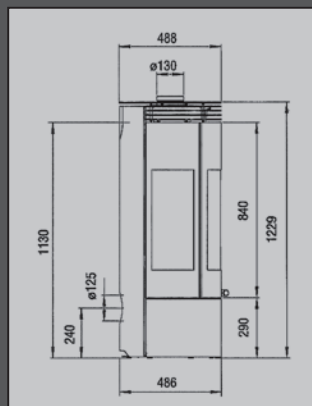
PI-KO

uitvoeringen / finitions :

- staalmantel antraciet / manteau acier anthracite
- draaitafel 360° inclusief / plateau tournant 360° inclus

technische gegevens / fiche technique :

- rookafvoer / sortie diam. : Ø 130 mm
- vermogen / puissance : 3,5 (min) - 8 (max) Kw
- gewicht / poids : 142 kg
- volume : 65 - 165 m³
- boven- of achteraansluiting / sortie dessus ou arrière
- aansluiting externe aanvoer / raccordement air externe



uitvoeringen / finitions :

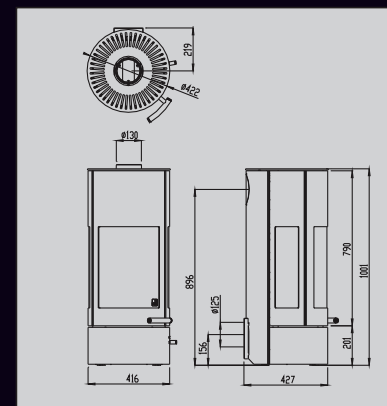
- staalmantel antraciet / manteau acier anthracite

technische gegevens / fiche technique :

- rookafvoer / sortie diam. : Ø 130 mm
- vermogen / puissance : 2,5 (min) - 6 (max) Kw
- gewicht / poids : 81 kg
- volume : 34 - 88 m³
- boven- of achteraansluiting / sortie dessus ou arrière
- aansluiting externe aanvoer / raccordement air externe

opties / options :

- draaitafel / plateau tournant
- sokkel van 30 cm / socle de 30 cm



CHESTER COMPACT



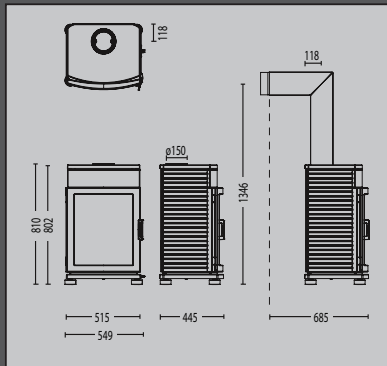
CHESTER COMPACT

uitvoeringen / finitions :

- plaatstaal met gietijzeren bekleding
- acier avec revêtement en fonte

technische gegevens fiche technique :

- rookafvoer / sortie diam. : Ø 150 mm
- vermogen / puissance : 3,5 (min) - 8 (max) Kw
- gewicht / poids : 148 kg
- volume : 65 - 165 m³
- boven- of achteraansluiting
sortie dessus ou arrière



CHESTER



CHESTER

uitvoeringen / finitions :

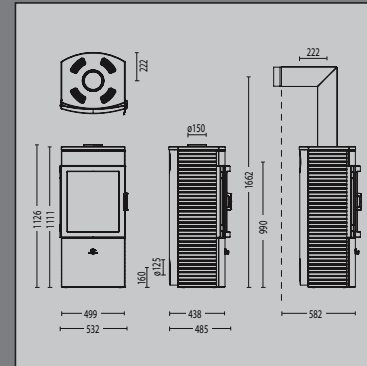
- plaatstaal met gietijzeren bekleding
- acier avec revêtement en fonte

technische gegevens fiche technique :

- rookafvoer / sortie diam. : Ø 150 mm
- vermogen / puissance : 3,5 (min) - 8 (max) Kw
- gewicht / poids : 179 kg
- volume : 65 - 165 m³
- boven- of achteraansluiting
sortie dessus ou arrière
- aansluiting externe lucht aanvoer Ø 125 mm
raccordement air externe Ø 125 mm

opties / options :

- draaitafel / plateau tournant
(zonder externe lucht aanvoer / sans air externe)



CHESTER X-tra



CHESTER X-TRA

uitvoeringen / finitions :

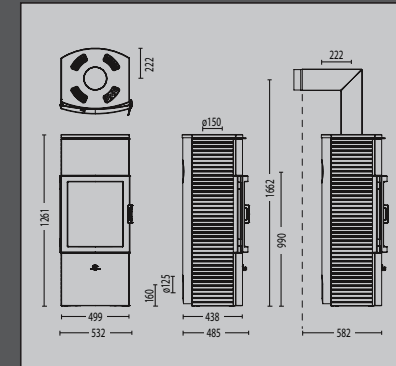
- plaatstaal met gietijzeren bekleding
- acier avec revêtement en fonte

technische gegevens fiche technique :

- rookafvoer / sortie diam. : Ø 150 mm
- vermogen / puissance : 3,5 (min) - 8 (max) Kw
- gewicht / poids : 297 kg
- volume : 65 - 165 m³
- boven- of achteraansluiting
sortie dessus ou arrière
- aansluiting externe lucht aanvoer Ø 125 mm
raccordement air externe Ø 125 mm

opties / options :

- draaitafel / plateau tournant
(zonder lucht aanvoer / sans air externe)





M E M O R Y
S Y S T E M

3 x langer warm ... nu bij u in de huiskamer

Verkiest U een kachel die 3 x langer warmte afgeeft als voorheen? Zonder hout bij te vullen vanzelfsprekend. Deze wens kunnen wij nu in vervulling laten gaan ! De wereldinnovatie op kachelgebied !

HMS is totaal nieuw. Het systeem bestaat erin om, door middel van speciaal ontworpen en gegoten stenen, op basis van keramiek, de warmte op te slaan, vast te houden en langzaam terug af te geven.

Waarom HMS ?

3x langere warmte afgifte. HMS bestaat uit een volledig nieuw ontwikkelde keramisch gebonden massa met een soortelijk gewicht van 3,8 en een hitte bestendigheid van 1.100 °C. HMS zorgt voor een lagere CO-uitstoot, dus ook voor het milieu. HMS zorgt voor lagere stookkosten. U bespaart op uw houtaankoop. HMS zorgt voor een betere verbranding.



3 x plus de chaleur ... dans votre living !

Vous préférez un foyer qui rayonne 3 x plus longtemps sa chaleur ? Evidemment sans ajouter du bois. Ce vœu, nous pouvons l'exhausser pour vous. L'innovation mondiale !

HMS est tout nouveau. Le système consiste à garder la chaleur par l'intermédiaire de pierres à base de céramique spécialement conçues et modelées pour conserver la chaleur et la diffuser lentement.

Pourquoi HMS ?

Rendu de chaleur 3 x plus longtemps. HMS consiste en un tout nouveau développement d'une quantité de céramique avec densité de 3.6 et une résistance à la chaleur de 1.100 °C. HMS a un dégagement minimum de CO, donc meilleur pour le milieu. HMS diminue les frais de chauffage. Vous épargnez sur votre achat de bois. HMS vous donne une meilleure combustion.

Xtra



Technologie ten dienste van zijn gebruiker !

Met minder dan 9 kg hout, meer dan 15 uur stralingswarmte! Dat is de X-tra technologie! Het bovendeel van de kachel is uitgerust met 130 kg accumulatie-stenen die de warmte opslaan en dan gedurende 15 uur langzaam weer afstaan.

La technologie en faveur de son utilisateur !

Plus de 15 heures de chaleur accumulée avec moins de 9 kg de bois ! Seul la technologie X-tra le permet ! On a intégré 130 kg de pierres qui accumulent le chaleur ! C'est ainsi que l'on distient plus de 15 heures de chauffe !

BUFFERWARMTE MET HET
HEAT MEMORY SYSTEM
& X-TRA TECHNOLOGIE



ACCUMULATION DE
CHALEUR GRÂCE A
HEAT MEMORY SYSTEM
ET TECHNOLOGIE X-TRA

Waarom de warmte bufferen ?

GEZONDHEID

Langdurige stralingswarmte wordt niet alleen als aangenaam bevonden, het is ook gezond!

SPAREN BIJ VERWARMEN

Minder hout bijvullen betekent minder hout verbruiken ! En dat spaart geld!

GELIJKMATIGE WARMTE-AFGIFTE

U wilt liever snel de ruimte opwarmen en dan lang van deze warmte genieten, dan iedere keer weer op te warmen !

Pourquoi l'accumulation de chaleur ?

SANTÉ

Le ondes de rayonnement longue portée sont non seulement agréables mais elles sont également bonnes pour la santé.

ECONOMI DE BOIS

Recharger moins souvent signifie aussi consommer moins de bois. On économise donc de l'argent!

RESTITUER LA CHALEUR DE FACON UNIFORME AU LIEU DE SURCHAUFFER

Vous voulez réchauffer la pièce rapidement mais préférez profiter plus longtemps de la chaleur plutôt que de continuer à mettre du bois .

TOWER X-TRA

KOKO X-TRA

UNO X-TRA



Reguleerbare afsluiter van de buffervormte.
Réglage de l'échappement de la chaleur accumulée.



TOWER X-TRA

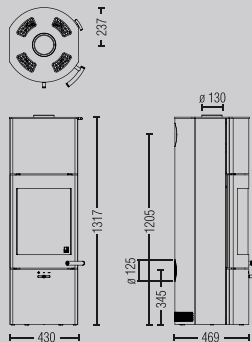
Xtra

uitvoeringen / finitions :

- staalmantel antraciet / manteau acier anthracite
- altijd uitgerust met X-tra Technologie
toujours équipé avec la Technologie X-Tra

technische gegevens / fiche technique :

- Ø afvoer / sortie diam. : Ø130mm
- vermogen / puissance : 2,5 (min) - 6 (max) Kw
- gewicht / poids : 263 kg
- volume : 34 - 88 m³
- boven- of achteraansluiting
sortie dessus ou arrière
- aansluiting externe luchtaanvoer
raccordement air externe



KOKO X-TRA

Xtra

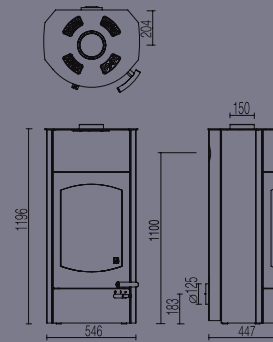
uitvoeringen / finitions :

- staalmantel antraciet / manteau acier anthracite
- altijd uitgerust met X-tra technologie
toujours équipé avec la technologie X-tra

technische gegevens / fiche technique :

- Ø afvoer / sortie diam. : Ø150mm
- vermogen / puissance : 3,5 (min) - 8 (max) Kw
- gewicht / poids : 253 kg
- volume : 65 - 165 m³
- boven- of achteraansluiting
sortie dessus ou arrière
- aansluiting externe luchtaanvoer
raccordement air externe

opties / options : draaitafel / plaque tournante



UNO X-tra staalmantel / manteau acier

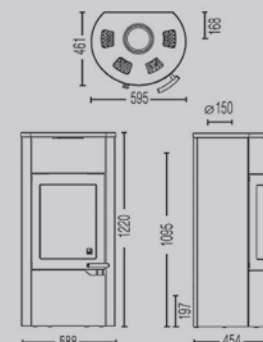
Xtra

uitvoeringen / finitions :

- staalmantel antraciet / manteau acier anthracite
- speksteen top + mantel / manteau + top stéatite
- Altijd uitgerust met X-Tra technologie
toujours équipé avec la technologie X-Tra

technische gegevens / fiche technique :

- Ø afvoer / sortie diam. : Ø 150 mm
- vermogen/puissance : 3,5 (min) - 9 (max) Kw
- gewicht / poids : 278 - 338 kg
- volume : 82 - 210 m³
- boven- of achteraansluiting
sortie dessus ou arrière
- aansluiting externe luchtaanvoer
raccordement air externe ø 125
- met schudrooster en aslade
avec grille pivotante et cendrier



LOUNGE /

LOUNGE X-TRA



uitvoeringen / finitions :

- staalmantel antraciet
manteau anthracite
- ook verkrijgbaar met X-tra technologie
également disponible avec technologie X-tra

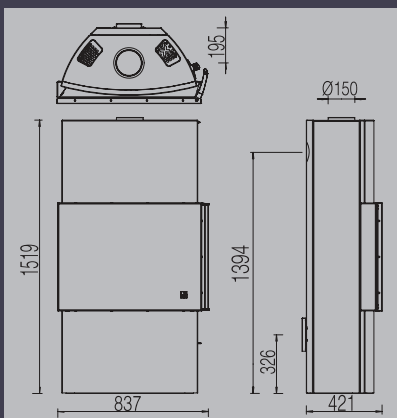
technische gegevens / fiche technique :

- rookafvoer / sortie diam. : Ø 150 mm
- afvoer midden / axe de sortie : Ø 1394 mm
- vermogen / puissance : 4,5 Kw (min) - 13Kw (max)
- gewicht / poids : 198 kg (338 kg lounge X-tra)
- volume : 114 - 305 m³
- boven- of achteraansluiting
sortie dessus ou arrière
- aansluiting externe luchtaanvoer
raccordement air externe

opties / options :

- X-tra technologie
- draaitafel / plaque tournante

Xtra



BINGO

De Bingo, groots in eenvoud, stijl en klasse.

Le Bingo, de la grandeur dans la simplicité, le style et la classe.



BINGO, staalmantel antraciet / manteau acier anthracite

MONO

De Spark, jong en speels in alle opzichten.

Le Spark, jeune et sympathique sur tous points de vue.



MONO

SOLO

De SOLO. Gedurfde éénvoud, macht en passie, eindeloos stookplezier.

Le SOLO. Simplicité, force et passion. Le plaisir de brûler à l'infini !



SOLO, antraciet / anthracite

VOGUE

De ster onder de designkachels : de Vogue ! Een dubbelgebogen raam met een exclusieve vormgeving maken van deze kachel een unieke verschijning !

La star des poêles design : le Vogue ! Avec sa vitre bombée dans les deux sens et des formes exclusives en font un poêle d'une apparence unique !



VOGUE

uitvoeringen / finitions :

- keramiek / céramique
- inox
- staalmantel antraciet
manteau acier anthracite



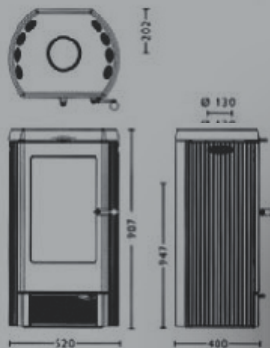
technische gegevens

fiche technique :

- vermogen / puissance : 3,5 (min) - 8 (max) Kw
- gewicht / poids : 115 kg
- volume : 65 - 165 m³
- boven- of achteraansluiting
sortie dessus ou arrière

opties / options :

- Heat Memory System



uitvoeringen / finitions :

- enkel met zijdeur
uniquement avec porte latérale



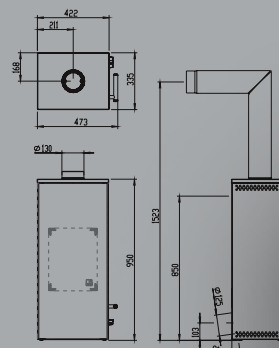
technische gegevens

fiche technique :

- Ø afvoer / sortie diam. : Ø 130 mm
- vermogen/puissance : 2,5 (min) - 6 (max) Kw
- gewicht / poids : 88 kg
- volume : 34 - 88 m³
- boven- of achteraansluiting
sortie dessus ou arrière
- aansluiting externe luchtaanvoer
raccordement air externe

opties / options :

- sokkel / socle



uitvoeringen / finitions :

- staalmantel antraciet
manteau acier anthracite
- speksteen / stéatite



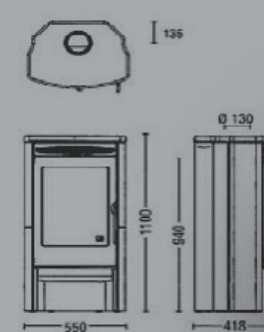
technische gegevens

fiche technique :

- Ø afvoer / sortie diam. : Ø 130mm
- vermogen / puissance : 3,5 (min) - 8 (max) Kw
- gewicht / poids : 165 kg
- volume : 65 - 165 m³
- boven- of achteraansluiting
sortie dessus ou arrière

opties / options :

- Heat Memory System



uitvoeringen / finitions :

- staalmantel antraciet
met aluminium deur
manteau anthracite avec
porte en aluminium



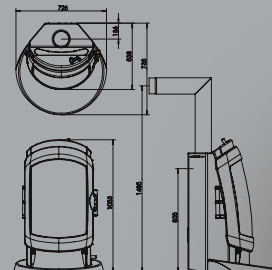
technische gegevens

fiche technique :

- Ø afvoer / sortie diam. : Ø 130mm
- vermogen / puissance : 3,5 (min) - 8 (max) Kw
- gewicht / poids : 150 kg
- volume : 65 - 165 m³
- boven- of achteraansluiting
sortie dessus ou arrière

opties / options :

- Heat Memory System



LUCY COOK



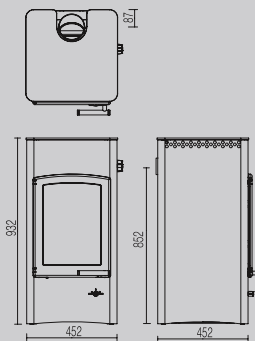
LUCY COOK

uitvoeringen / finitions :

- staalmantel antraciet
manteau acier anthracite

technische gegevens / fiche technique :

- Ø afvoer / sortie diam. : Ø 130 mm
- vermogen/puissance : 3,5 (min) - 8 (max) Kw
- gewicht / poids : 150 kg
- volume : 65 - 165 m³
- boven- of achter aansluiting
sortie dessus ou arrière
- aansluiting externe luchtaanvoer
raccordement air externe



SLIM



SLIM 2.0

uitvoeringen / finitions :

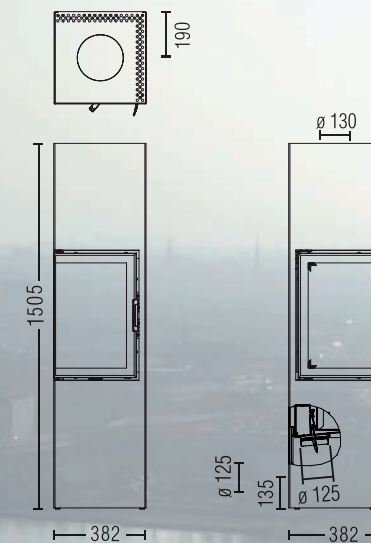
- staalmantel antraciet
manteau acier anthracite
- draaitafel 360° inclusief
plaque tournante 360° inclus

technische gegevens / fiche technique :

- Ø afvoer / sortie diam. : Ø 130 mm
- vermogen/puissance : 2,5 (min) - 6 (max) Kw
- gewicht / poids : 138 kg
- volume : 34 - 88 m³
- bovenaansluiting / sortie dessus
- deur aan rechterzijde / porte toujours à droite

opties / options :

- aansluiting externe luchtaanvoer / raccordement air externe



10

Redenen om voor een AUSTROFLAMM kachel te kiezen !

1. AUSTROFLAMM is één van de grootste fabrikanten ter wereld. Om dit te blijven wordt er voortdurend in onderzoek en ontwikkeling geïnvesteerd. Uw kachel is dus steeds de modernste die er op de markt te vinden is.
2. De binnenbekleding van een AUSTROFLAMM is altijd uit KERAMOTT vervaardigd. Deze speciale legering verzekert een langere levensduur en een betere hiterreflectie. Daarenboven zorgen zijdelingse groeven ervoor dat er een betere luchtstroming in de kachel gecreëerd wordt waardoor een nog betere verbranding ontstaat.
3. AUSTROFLAMM garandeert u een zuiver blijvend glas. Indien u droog hout stookt en de secundaire luchttoevoer beheerst, blijft uw glas zeer lang helder.
4. Elke AUSTROFLAMM is een hoogrendementskachel. Hij heeft een zeer lage rookgastemperatuur zodat de warmterecuperatie optimaal gebeurt. Dit resultaat wordt ondermeer verkregen door de kleine diameter (130mm of 150 mm) van de rookgasafvoerbuis. Terwijl een open haard 5% rendement geeft, een gewone kachel 50%, geeft uw AUSTROFLAMM een rendement van meer dan 80%. Voor iedere blok hout krijgt u maximale warmte ... !
5. AUSTROFLAMM en HET MILIEU gaan hand in hand. De CO-uitstoot bedraagt minder dan 0,05%. Dit is veel beter dan de strengste Europese normen vereisen ; Din 18891 : 0,4%; Stuttgarter norm : 0,2%; Regensburgernorm : 0,11%. Alle Austroflam kachels voldoen vanzelfsprekend aan de EN 13240 norm. Alle Austroflam kachels voldoen nu reeds aan de norm voor 2009. Er wordt reeds hard gewerkt om binnenkort reeds de emissienormen voor 2014 te halen !
6. De lage CO-uitstoot betekent ook dat uw AUSTROFLAMM kachel alles verbrandt, wat resulteert in zeer weinig restassen en een zeer laag houtverbruik.
7. AUSTROFLAMM heeft voor elk wat wils : zowel qua budget - van 700 Euro tot 4000 Euro - als qua persoonlijke tinten : keramiek, speksteen, staalmantel en inox zijn de mogelijke materialen, zelfs in onderlinge combinaties.
8. Elke AUSTROFLAMM is dubbelwandig. Daardoor bekomt men stralingswarmte en konvektiewarmte. Daarenboven worden de zijpanelen van de kachel veel minder warm dan bij andere kachels.
9. Als exclusieve optie biedt AUSTROFLAMM u op de meeste modellen het Heat Memory System. Speciale stenen garanderen u een langere warmteafgifte, hoger rendement en een beduidend lager houtverbruik.
10. Daarenboven ontwikkelde Austroflam ook de revolutionaire X-tra technologie. Accumulatiestenen rondom de brandkamer verzekeren een veel langere warmteafgifte en een veel lager verbruik zonder de werking van de kachel te beïnvloeden !

10

Bonnes raisons de choisir un poêle AUSTROFLAMM !

1. AUSTROFLAMM est un des plus grands fabricants du monde. Pour décrocher ce titre et le conserver, nous investissons continuellement dans la recherche et le développement. Votre poêle est donc toujours le plus sophistiquée du marché !
2. Le revêtement intérieur d'un Austroflam est toujours fabriqué en KERAMOTT. Cet alliage spécial garantit une meilleure longévité ainsi qu'une plus grande réflexion de la chaleur. En outre, les rainures latérales améliorent la circulation d'air dans le poêle et donc la combustion.
3. AUSTROFLAMM, vous garanti une vitre restant clair. Si vous faites brûler du bois sec et que l'arrivée d'air secondaire est métrisé, la vitre restera propre très longtemps.
4. Tous les poêles Austroflam sont des poêles à haut rendement. La température des fumées est très basse et permet par conséquent une récupération de chaleur optimale. Ce résultat est notamment obtenu grâce au diamètre restreint de la conduite d'évacuation des fumées (130 mm ou 150mm). Une comparaison : un feu ouvert a un rendement de 5%, un poêle ordinaire de 50% et un poêle Austroflam de pas moins de 80% ! Avec un poêle Austroflam, vous retirez un maximum de chaleur d'une bûche de bois !
5. AUSTROFLAMM et l'ENVIRONNEMENT font la paire ! L'émission de CO est inférieure à 0,05%, un résultat nettement plus écologique que les normes européennes les plus strictes : DIN 18891 : 0,4% ; Stuttgarter Norm : 0,2% ; Regensburgernorm : 0,11%. Toutes Austroflam sont repris dans la liste officielle pour la prime Wallone. Tous les poêles Austroflam sont déjà agrés selon la norme de 2009. Bientôt les poêles Austroflam seront prêts pour la norme de 2014 !
6. La faible émission de CO signifie également que tout est intégralement brûlé dans votre poêle Austroflam, ce qui se traduit par une très faible quantité de cendres et une très faible consommation de bois.
7. Il y a un Austroflam au goût de chacun : pour toutes les bourses – de 700 EUROS à 4000 EUROS – ainsi que pour la note personnelle grâce à un vaste choix de matériaux pouvant aussi être utilisés en combinaison : céramique, pierre ollaire, habillage en acier ou en inox.
8. Tous les poêles Austroflam sont à double paroi : la chaleur créée est à la fois de la chaleur de rayonnement et de la chaleur de convection. En outre, l'habillage latéral est nettement moins chaud que celui d'autres poêles.
9. Comme option exclusive, Austroflam vous offre sur la plupart des modèles le Heat Memory System. Les pierres spéciales vous garanti un long rendu de chaleur, un plus haut rendement et une consommation de bois minimale.
10. Austroflam a développé la technologie X-tra. Plus de 130 kg de pierres d'accumulation garantissent une chaleur plus longue et une consommation plus basse sans influencer la combustion du poêle !



KOKO

Groot in vorm, sterk in sfeer! Een grote kachel met grote glasruit!
Optimaal genieten van vuur en warmte!

Grand de forme et d'ambiance! Un poêle avec une grande fenêtre! Jouissance optimale du feu et de la chaleur!



KOKO, plaatstaal / acier

uitvoeringen / finitions :

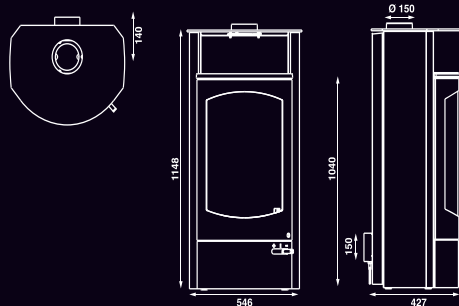
- staalmantel antraciet / manteau acier anthracite
- speksteen / stéatite
- staalmantel licht antraciet / manteau acier anthracite clair

technische gegevens / fiche technique :

- Ø afvoer / sortie diam. : Ø 150 mm
- vermogen/puissance : 3,5 (min) - 8 (max) Kw
- gewicht / poids : 152 kg
- volume : 65 - 165 m³
- boven- of achteraansluiting / sortie dessus ou arrière
- aansluiting externe luchtaanvoer / raccordement air externe

opties / options :

- Heat Memory System



FLOK

De FLOK, de modulaire sfeermaker voor de kleinere ruimte!

Le FLOK, créateur d'ambiance pour les surfaces plus petite!



FLOK, plaatstaal / acier

FLOK, speksteen / stéatite

uitvoeringen / finitions :

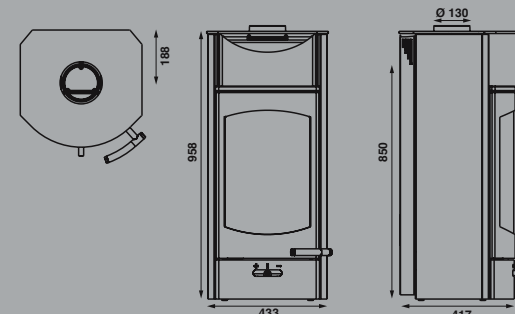
- staalmantel antraciet / manteau acier anthracite
- speksteen / stéatite

technische gegevens / fiche technique :

- vermogen / puissance : 2,5 (min) - 6 (max) Kw
- gewicht / poids : 101 kg
- volume : 34 - 88 m³
- Ø afvoer / sortie diam. : Ø 130 mm
- boven- of achteraansluiting / sortie dessus ou arrière
- aansluiting externe luchtaanvoer / raccordement air externe

opties / options :

- draaitafel / plateau tournant
- sokkel van 30 cm / socle de 30 cm
- Heat Memory System



PALLAS

Een passie voor vuur en warmte in design.

Une passion pour le feu et chaleur en design.



PALLAS, met houtlade / avec tiroir au bois

uitvoeringen / finitions :

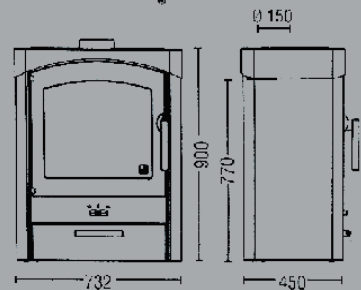
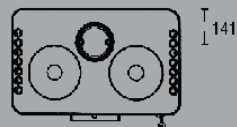
- staalmantel antraciet / manteau acier anthracite
- keramiek mantel / manteau céramique

technische gegevens / fiche technique :

- Ø afvoer / sortie diam. : Ø 150 mm
- vermogen/puissance : 5 (min) - 13 (max) Kw
- blokken tot / buches jusque : 520 mm
- gewicht / poids : 212 kg
- volume : 114 - 305 m³
- boven- of achteraansluiting / sortie dessus ou arrière
- aansluiting externe luchtaanvoer / raccordement air externe

opties / options :

- bovenblad zonder kookplaten / dessus sans taques
- houtlade / tiroir à bois
- aslade en rooster / grille et cendrier
- Heat Memory System



PALLAS OVEN / FOUR

Koken is een passie. Vuur is warmte! De Pallas met oven maakt alle dromen waar.

Cuisiner est une passion; le feu est une chaleur! Le Pallas avec four réalise tous les rêves.



PALLAS OVEN / FOUR, met houtlade / avec tiroir au bois

uitvoeringen / finitions :

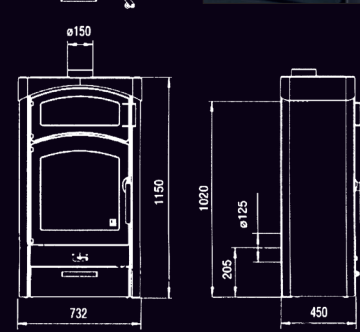
- staalmantel antraciet / manteau acier anthracite
- keramiek mantel / manteau céramique

technische gegevens / fiche technique :

- Ø afvoer / sortie diam. : Ø 150 mm
- vermogen/puissance : 5 (min) - 13 (max) Kw
- blokken tot / buches jusque : 520 mm
- gewicht / poids : 263 kg
- volume : 114 - 305 m³
- boven- of achteraansluiting / sortie dessus ou arrière
- aansluiting externe luchtaanvoer / raccordement air externe

opties / options :

- bovenblad zonder kookplaten / dessus sans taques
- houtlade / tiroir à bois
- aslade en rooster / grille et cendrier
- Heat Memory System





YAN X-tra



IRONY XS inox

uitvoeringen / finitions :

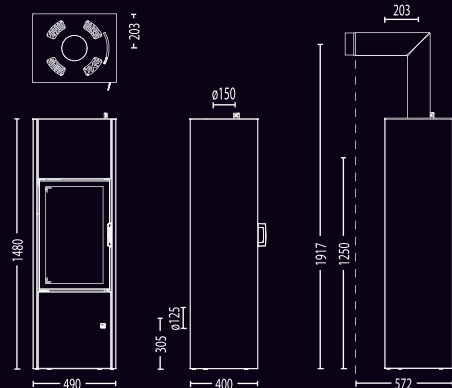
- staalmantel antraciet
manteau acier anthracite

technische gegevens / fiche technique :

- rookafvoer / sortie diam. : Ø 150 mm
- vermogen / puissance : 3,5 - 8 Kw
- gewicht / poids : 263 kg
- volume : 65 - 165 m³
- boven- of achteraansluiting
sortie dessus ou arrière
- aansluiting externe luchtaanvoer Ø 125 mm
raccordement air externe Ø 125 mm

opties / options :

- draaitafel / plateau tournant
- draaitafel / plateau tournant met externe luchtaanvoer
plaque tournante avec raccordement air externe
- externe luchtaanvoer onder / raccordement air externe dessous



uitvoeringen / finitions :

- staalmantel en front antraciet
manteau et front en acier anthracite
- front in inox / front en inox

technische gegevens / fiche technique :

- rookafvoer / sortie diam. : Ø 150 mm
- afm./dim. (hxbxd/hxixp) : 1309 x 675 x 482 mm
- afvoer midden / axe de sortie : Ø 1109 mm
- vermogen / puissance : 11 Kw
- gewicht / poids : 230 kg
- volume : 70 - 190 m³
- boven- of achteraansluiting
sortie dessus ou arrière

opties / options :

- Heat Memory System



IRONY FIREPLACE 1



uitvoeringen / finitions :

- vrijstaand of ingebouwd
contre le mur ou encastré
- inox, antraciet of natuursteen front
devant en inox, anthracite
ou pierre naturelle
- recht of gebogen front (inox)
devant bombé ou droit (inox)
- liftdeur / porte escamotable

technische gegevens / fiche technique :

- rookafvoer / sortie diam. : Ø 200 mm
- afm./dim. (hxbxd/hxlp): 1440 x 1316 x 671 mm
- afvoermidden / axe de sortie : Ø 1106 mm
- vermogen / puissance : 15 Kw
- gewicht / poids : 330 kg
- volume : 100 - 280 m³
- boven- of achteraansluiting
sortie dessus ou arrière

opties / options :

- Heat Memory System



FIREPLACE 1
gebogen front, devant bombé



ACCESSOIRES

Stalen buizen, vloerplaten in glas en staal

Buses en acier, plaques en verre et acier



Voor de aansluiting binnenshuis van uw kachel leveren wij alle stalen buizen in de kleur van uw kachel.
Pour brancher votre poêle, nous livrons tous les buses en acier, dans la même couleur que votre poêle.

**ECOLOGISCH
ECOLOGIQUE**

**SNEL
RAPIDE**

**REUKLOOS
SANS ODEURS**

**FERRO
ECO lighters**

AANSTEEKZAKJES • SACHETS ALLUME FEU

Om het aanmaken van uw kachel of barbecue veilig en makkelijk te maken biedt Fero u de ECOLIGHTERS : ECOLOGISCH, SNEL, REUKLOOS en VEILIG !

Pour faciliter le démarrage de votre poêle ou barbecue, Fero vous offre les ECOLIGHTERS : ECOLOGIQUE, RAPIDE et SANS ODEURS !



FLEXINOX

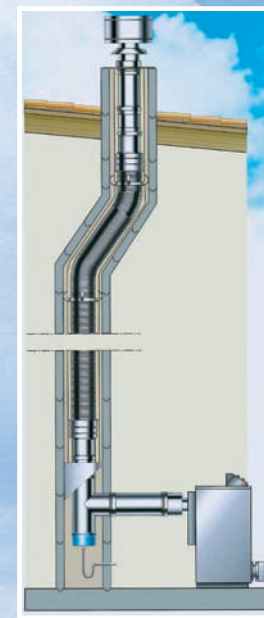


(ref. Bouw- & Woonadvies)

Alle INOX rookafvoerkanalen voor de aansluiting van uw kachel.

Dubbelwandige geïsoleerde buizen, enkel- of dubbelwandige flexibels, enkelwandige vaste kanalen.

Tous les conduits d'évacuation des fumées en INOX pour le raccordement de votre poêle. Buses à double paroi isolée, flexibles à simple ou double paroi, conduits fixes à simple paroi.



Bruwaan 5E • B-9700 Oudenaarde • Tel. +32 [0] 55 30 35 40

Fax +32 [0] 55 30 35 41 • www.flexinox.be • info@flexinox.be



Elegantie in pure eenvoud !
Élégance en simplicité !

uitvoeringen / finitions :

- volledig in gietijzer / complètement en fonte

technische gegevens / fiche technique :

- h x b x d / h x l x p : 688 x 365 x 600 mm
- rookafvoer / sortie diam. : Ø 120 mm
- vermogen / puissance : 6 Kw
- boven of achter aansluiting
raccordement dessus ou arrière

opties / options :

- gietijzeren convectiepanelen
panneaux rayonnants en fonte

G1



Speels uiterlijk met sterke uitstraling.
Une poêle folâtre avec un rayonnement fort.

uitvoeringen / finitions :

- volledig in gietijzer / complètement en fonte

technische gegevens / fiche technique :

- h x b x d / h x l x p : 767 x 690 x 420 mm
- rookafvoer / sortie diam. : Ø 150 mm
- vermogen / puissance : 11 Kw
- boven of achter aansluiting
raccordement dessus ou arrière

G2



Een onweerstaanbare verleider.
Un séducteur irrésistible.

uitvoeringen / finitions :

- volledig in gietijzer / complètement en fonte

technische gegevens / fiche technique :

- h x b x d / h x l x p : 796 x 455 x 505 mm
- rookafvoer / sortie diam. : Ø 130 mm
- vermogen / puissance : 6 Kw
- boven of achter aansluiting
raccordement dessus ou arrière

opties / options :

- zijpanelen in plaatstaal, speksteen of inox
panneaux en acier, stéatite ou inox

G3 gietijzeren zijpanelen / panneaux en fonte



Solide kachel met klassieke uitstraling.
Solide en forme traditionnelle.

uitvoeringen / finitions :

- volledig in gietijzer / complètement en fonte

technische gegevens / fiche technique :

- h x b x d / h x l x p : 709 x 690 x 420 mm
- rookafvoer / sortie diam. : Ø 150 mm
- vermogen / puissance : 9-15 Kw
- boven of achter aansluiting
raccordement dessus ou arrière
- bijvullen door 3 openingen : boven, zij of langs voor
trois possibilités de chargement : par le dessus,
par le côté ou l'avant

Wien

Uw Kachelspecialist / Votre spécialiste en poêles :

Invoerder / Distributeur BENELUX



Bruwaan 5E • B-9700 OUDENAARDE
Tel. 0032 [0] 55 30 35 60
Fax. 0032 [0] 55 30 35 41
info@fero.be | www.fero.be
www.austroflamm.com



AUSTRO
FLAMM